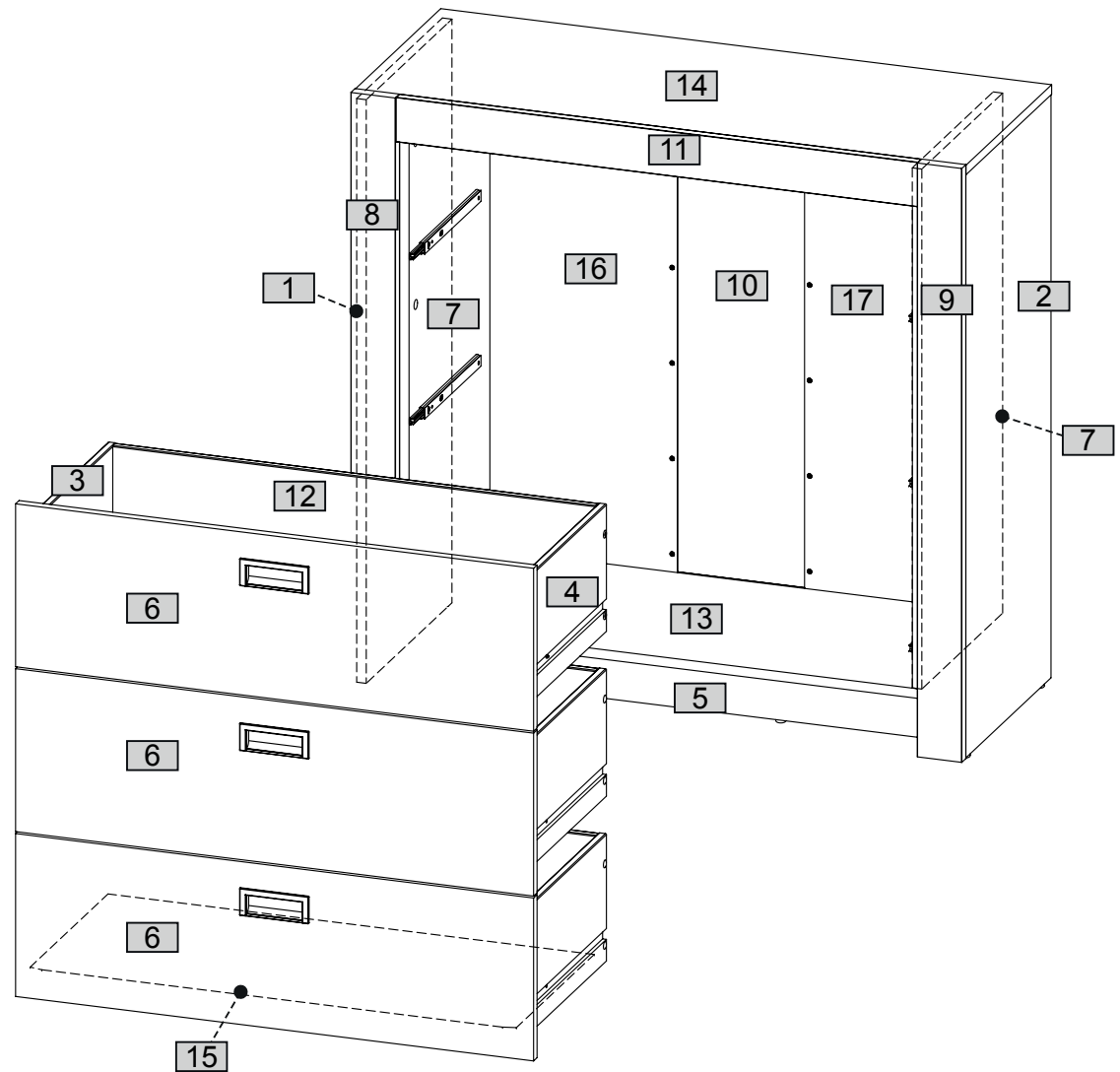
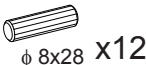
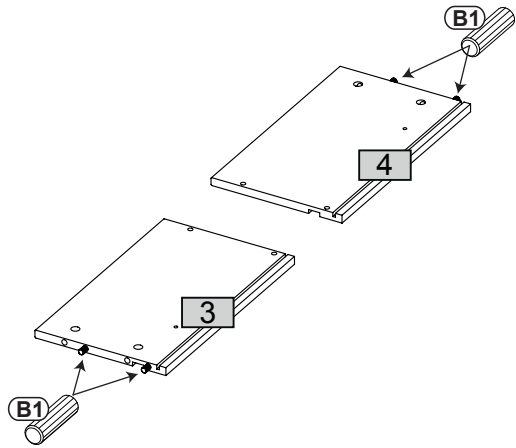


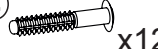
Nr					
1	917	370	15	1	2
2	917	370	15	1	2
3	342	200	12	3	1
4	342	200	12	3	1
5	928	85	15	1	2
6	814	256	15	3	1
7	817	349	15	2	2
8	933	70	18	1	2
9	933	70	18	1	2
10	817	240	15	1	1
11	820	70	15	1	2
12	759	200	12	3	1
13	928	370	15	1	2
14	960	370	15	1	2
15	770	341	2	3	2
16	831	370	2	1	2
17	831	370	2	1	2



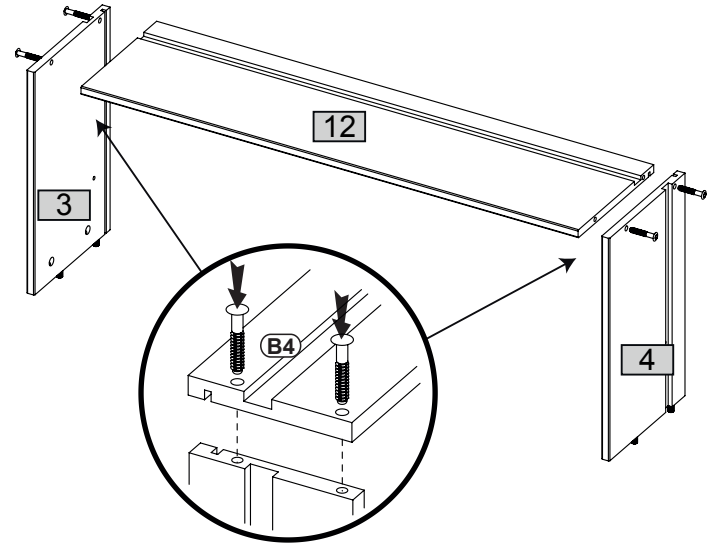
1 **B1**  ϕ 8x28 x12

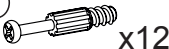
x3



2 **B4**  x12

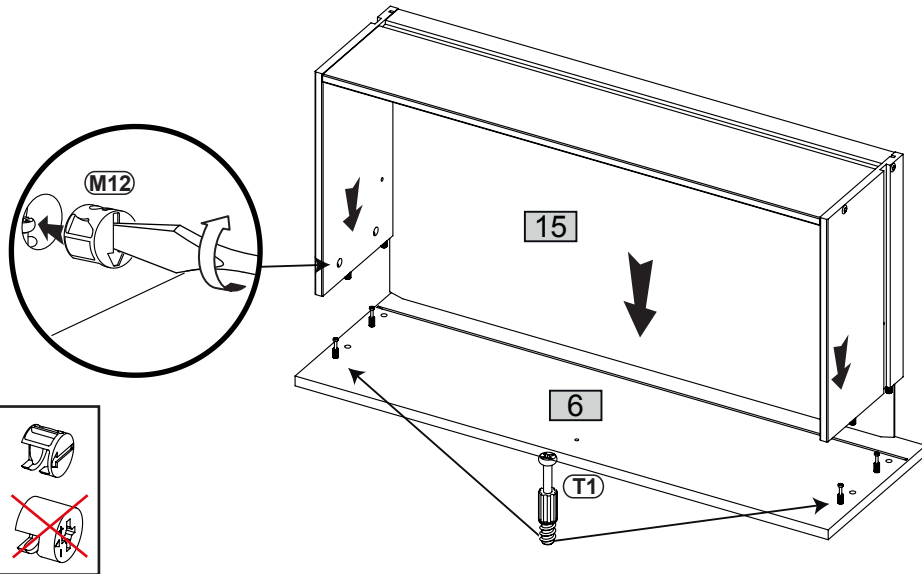
x3



3 **T1**  x12

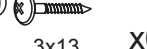
M12  x12

x3

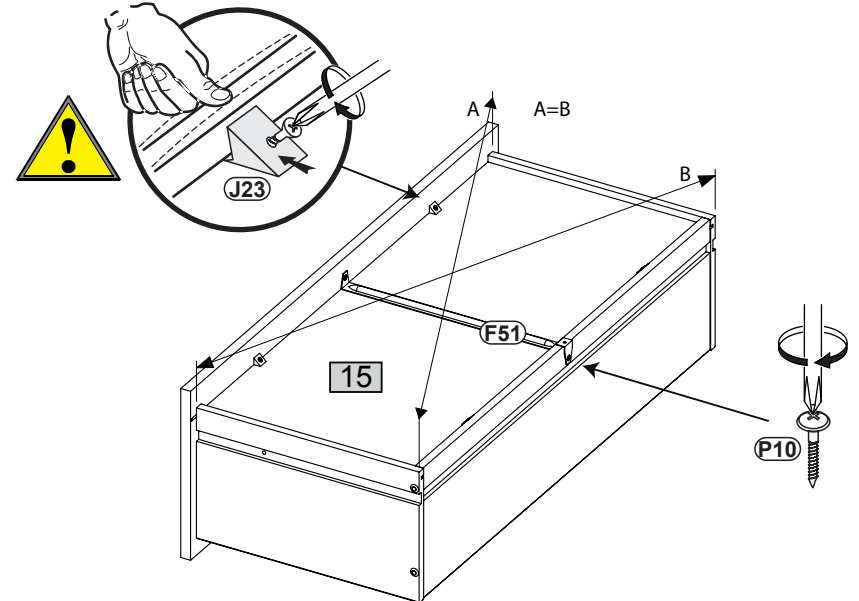


4 **J23**  x12

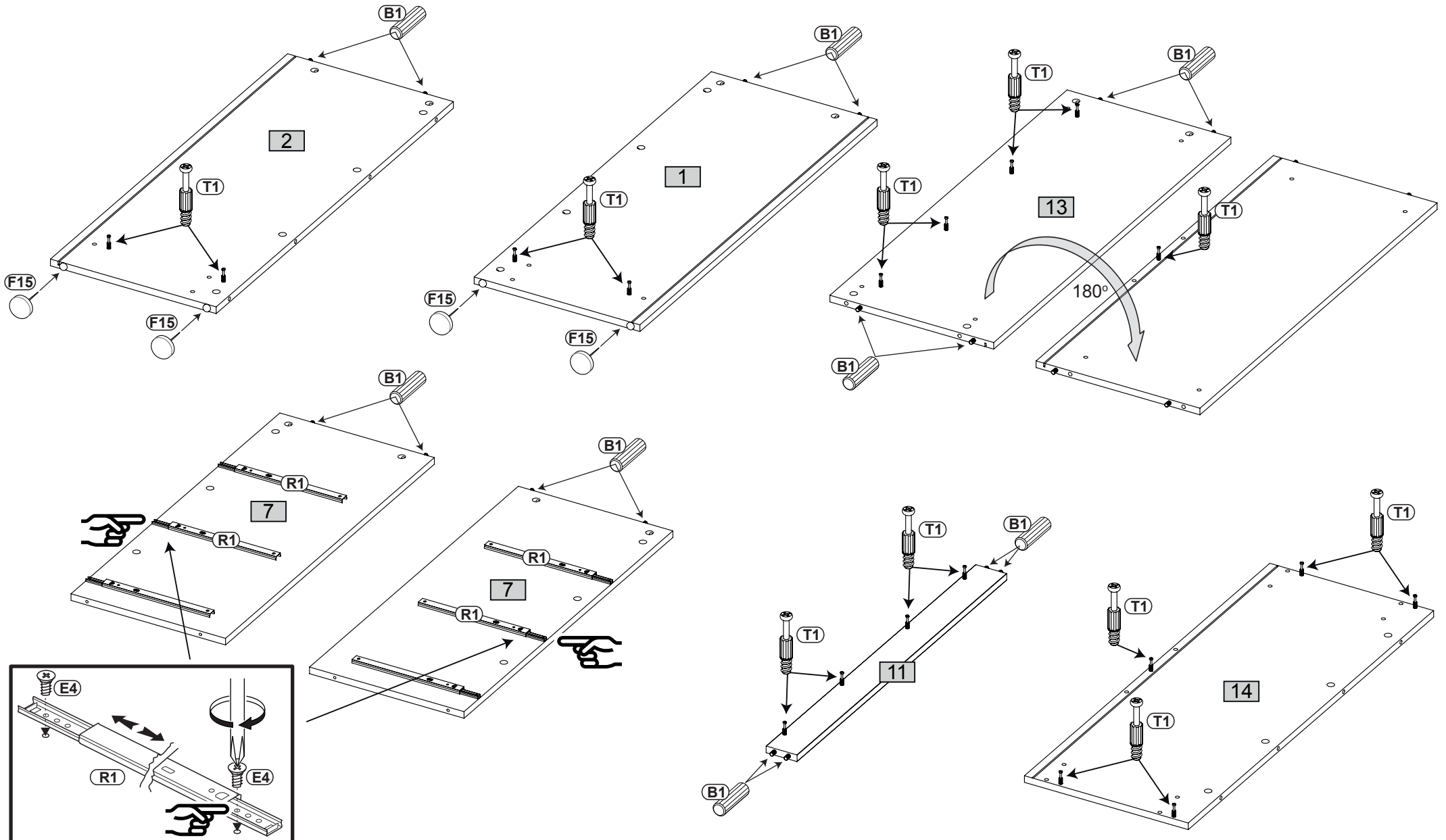
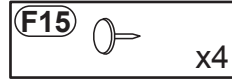
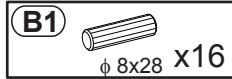
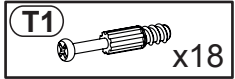
F51  x3

P10  3x13 x6

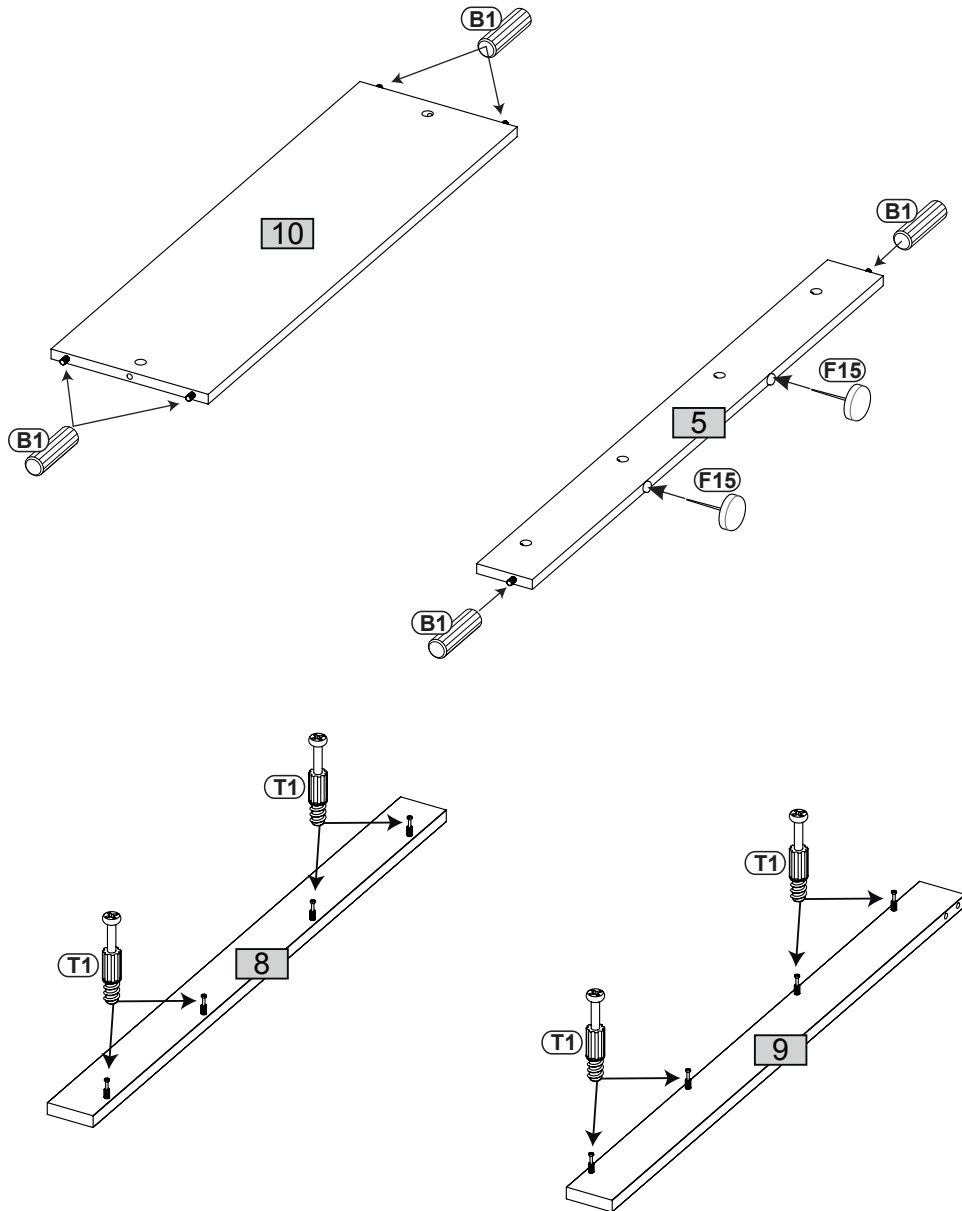
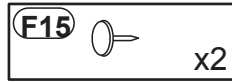
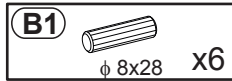
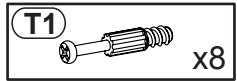
x3



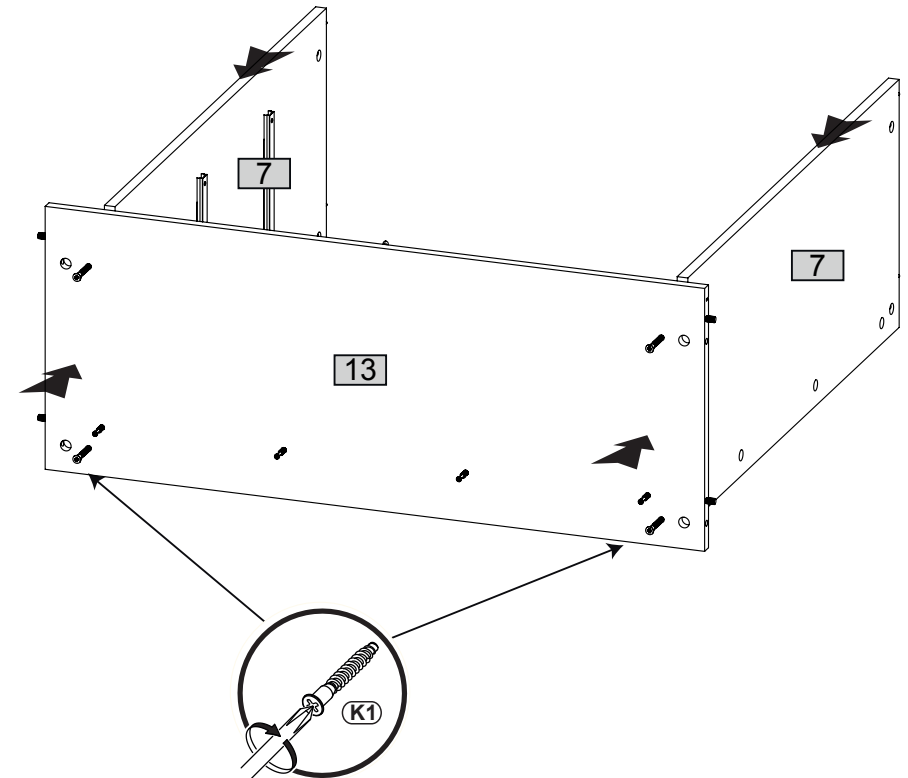
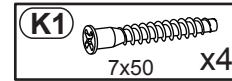
5



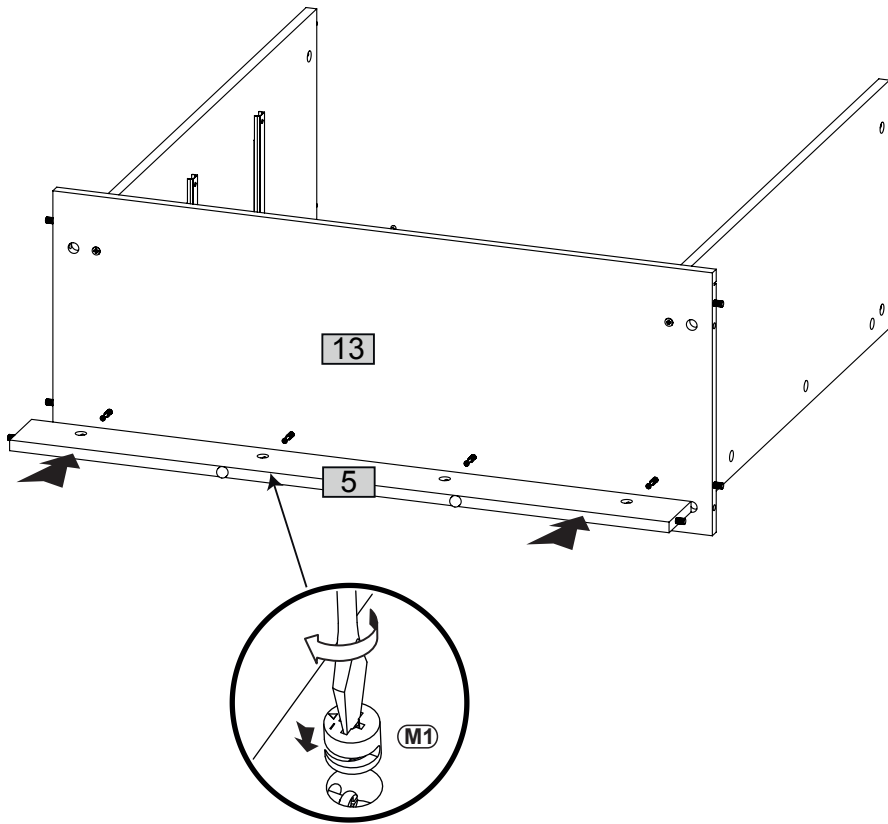
6



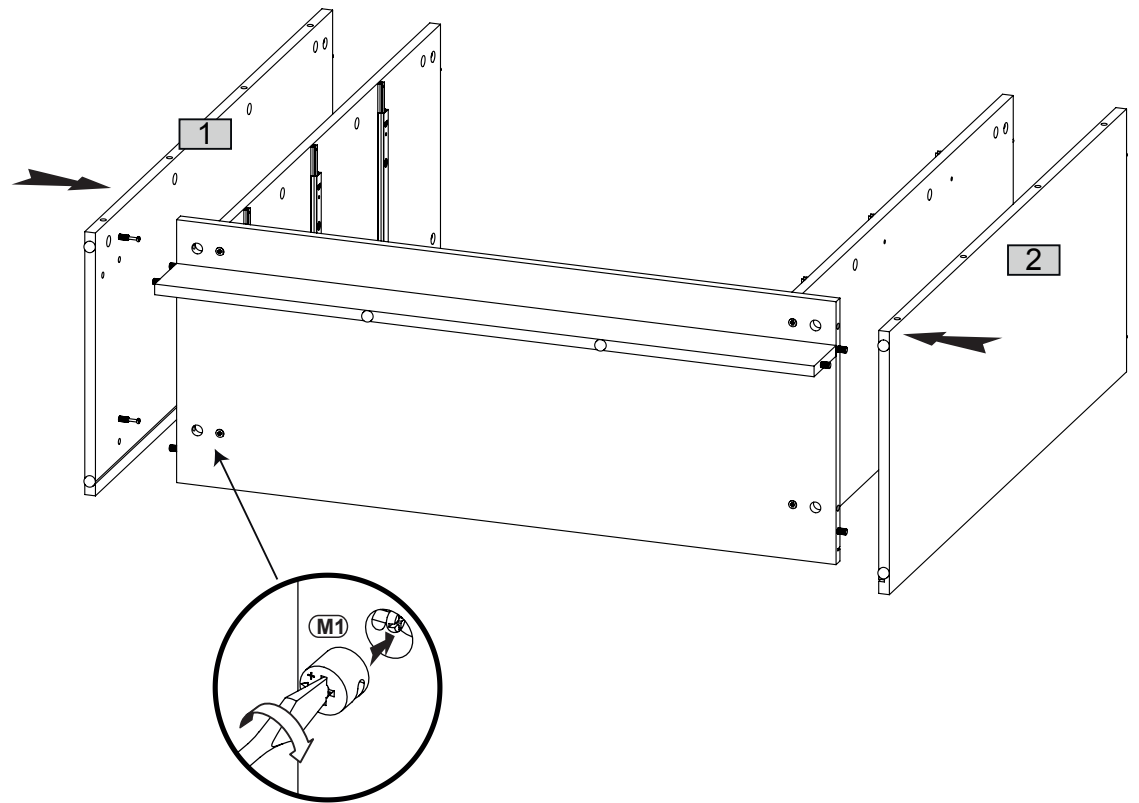
7



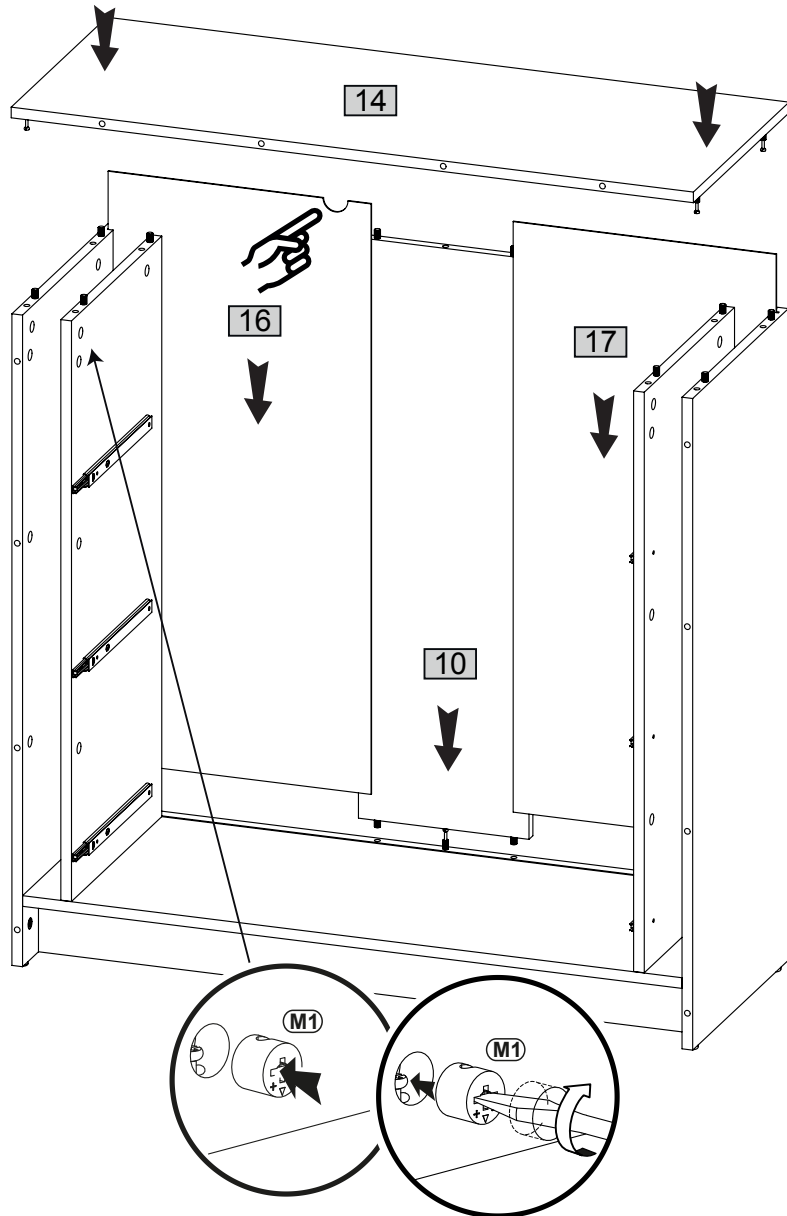
8




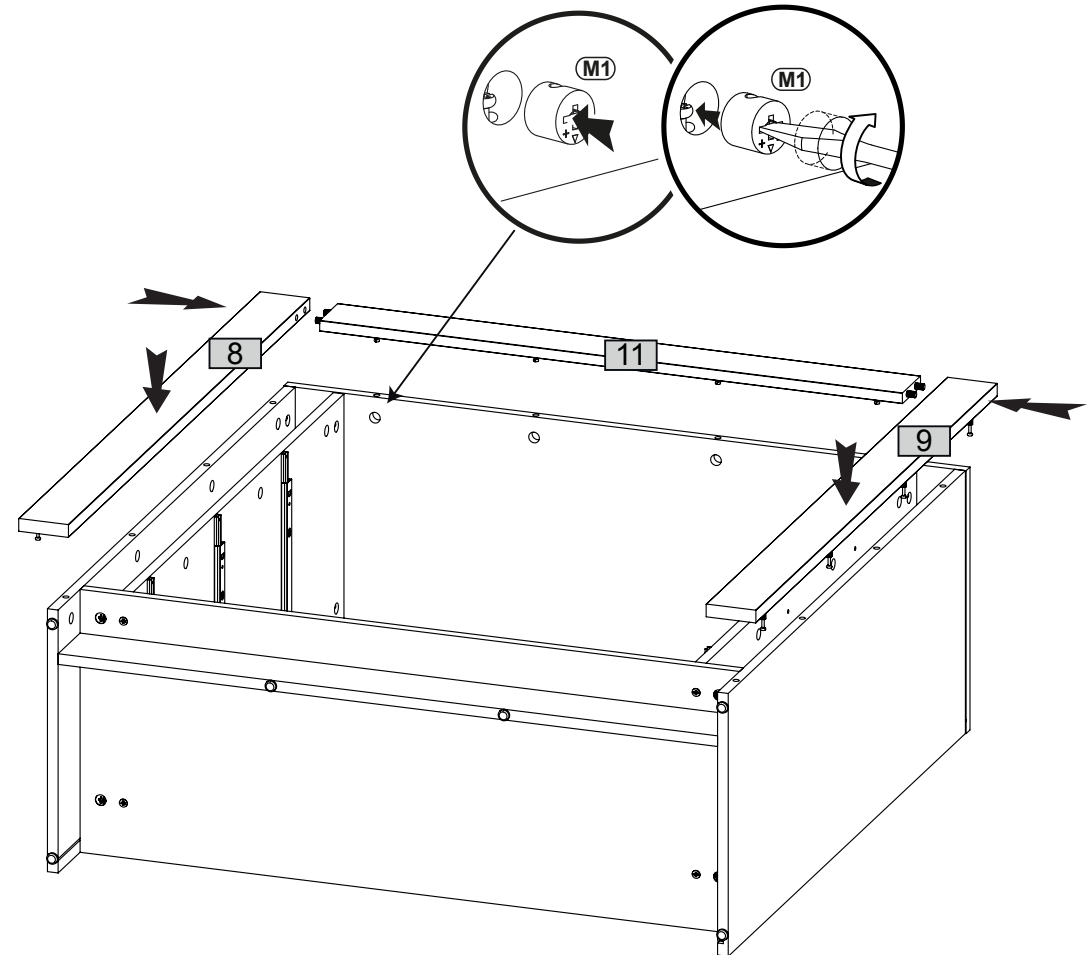
9



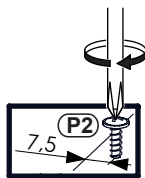
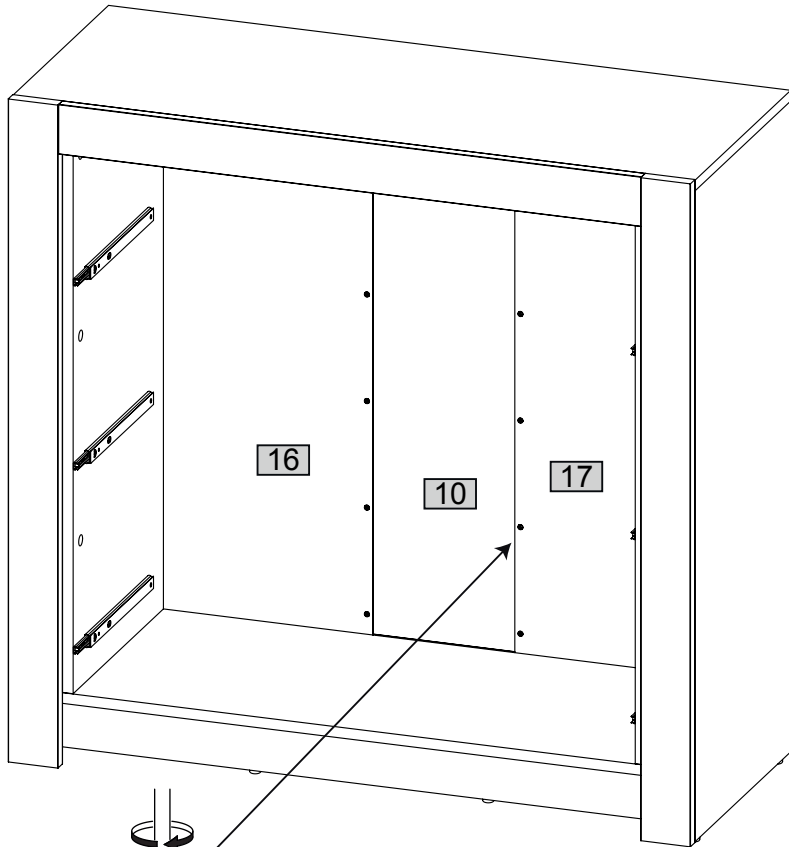
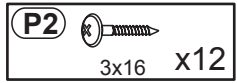
10  x6



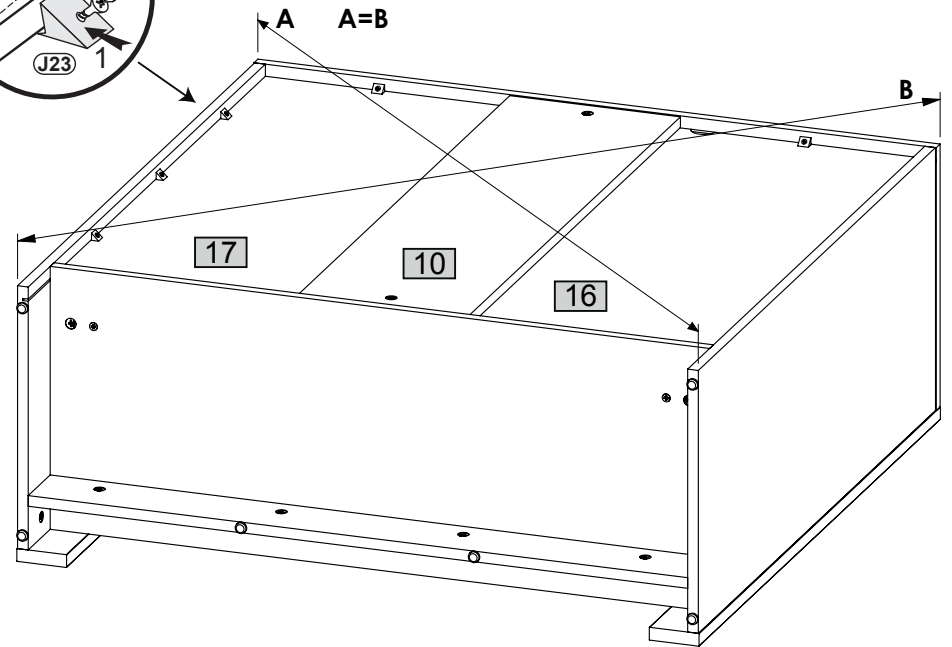
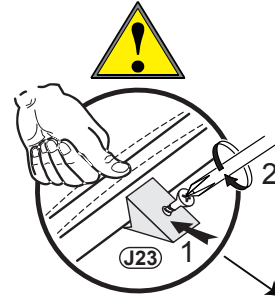
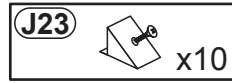
11  x12



12



13



14

